



TRIPTIK FLOWER POTS

Die schönsten Blumenkübel der Welt

Hinreißend elegante Blumenkübel aus Beton. Das Ensemble aus unterschiedlich großen, achteckig geformten und fein geschwungenen Blumenkübeln ist für den Außen- wie für den Innenbereich ideal. Ursprünglich als Triptychon konzipiert, verzaubern die vier Triptik Blumenkübel auch als Single oder in beliebiger Kombination: Achtfaltig, ikonisch, vollkommen.

The most beautiful flower pots ever

Exquisitely elegant flower pots made of concrete. The ensemble of differently sized, octagonally shaped and delicately curved flower pots is ideal for both outdoor and indoor decoration. Originally designed as a triptych, Triptik flower pots are also inspiring as a single pot or in any combination of the four: Octagonal, iconic, perfect.

Les plus beaux pots de fleurs du monde

Des pots de fleurs en béton d'une grande élégance. L'ensemble de pots de fleurs de tailles différentes, de forme octogonale et finement incurvée, est idéal pour l'extérieur et l'intérieur. Conçu initialement comme un triptyque, les pots de fleurs TRIPTIK inspirent également individuellement ou dans n'importe quelle combinaison: Octuple, iconique, parfait.

INSIDE & OUTSIDE

Unwiderstehliche Form, Haptik und Textur

Triptik ist aus reinem Naturmaterial gegossen: Hochleistungsbeton, perfektioniert durch lebensmittelechte Zusatzstoffe. Ein spezielles Oberflächenimpregnat auf mineralischer Basis schützt Triptik perfekt vor Witterungseinflüssen und Verschmutzung.

Irresistible form, haptic and quality

Triptik is cast from purely natural material: high-performance concrete, brought to perfection with the exclusive use of food-safe concrete additions. A special surface impregnation on mineral basis protects the outstanding flower pots from the effects of weather and dirt.

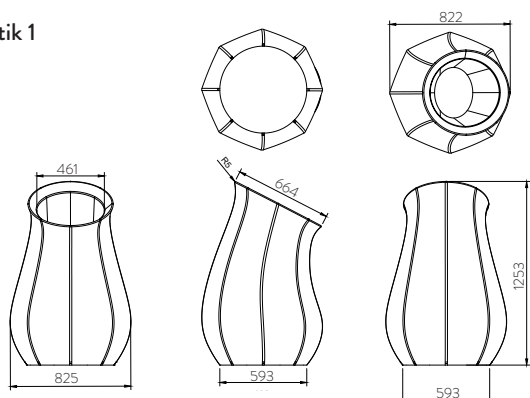
Forme, toucher et texture irrésistibles

Triptik est composé de matériaux naturels purs: du béton haute performance, amélioré par des additifs exclusivement de type alimentaires. Une surface lisse imprégnée à base minérale offre à Triptik une protection parfaite contre les intempéries et la saleté. Triptik est conçu pour résister au temps.

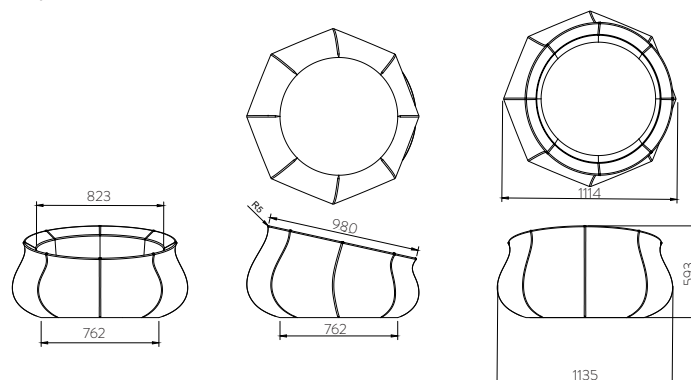
Leistungsmerkmale / Features / Caractéristiques techniques

Material	Material Matière	Hochleistungsbeton High-performance concrete Béton hautes performances
Farben	Colors Coloris	Auf Wunsch Your choice Selon besoin
Varianten	Variants Variantes	Triptik 1-4 (mm)
Design		Sacha Lalic

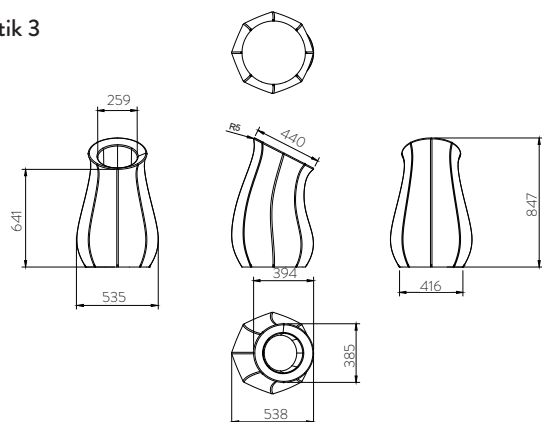
Triptik 1



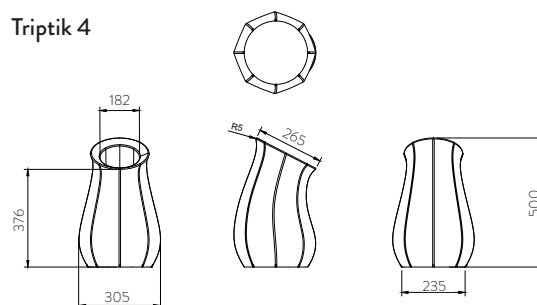
Triptik 2



Triptik 3



Triptik 4



Schreiben Sie uns / Contact us / Contactez-nous: info@stayconcrete.com

stayconcrete GmbH

Petar Ivanišević. Founder, CEO. Rue des Chaux, 5324 Contern, Luxembourg.
F +352.358811277 M +352.621376490 petar@stayconcrete.com

stayconcrete.com

stayconcrete